

Домашний Шлюз DSL (VDSL) Быстрый Старт

1 Описание индикатора

- Разные домашние шлюзы DSL могут иметь разные названия индикаторов. Преобладают фактические названия индикаторов. Пропускайте следующие индикаторы, которые вы не найдете на домашнем шлюзе DSL.
- Выделенное описание, помеченное *, применимо только к домашним шлюзам DSL, имеющим порты **WAN**.
- Описание, помеченное **, применимо только к некоторым домашним шлюзам DSL. Пропускайте описание, если ваш домашний шлюз DSL не имеет такого статуса.
- Описание, помеченное *** применимо к домашним шлюзам DSL, которые не имеют индикаторов **WPS**.

Индикатор	Статус	Описание
Power	Устойчивый зеленый	Домашний шлюз DSL включен и завершил загрузку.
	Красный мигающий**	Домашний шлюз DSL включен, но загрузка не удалась. **
	Выключен	Домашний шлюз DSL выключен или неисправен.
WAN	Устойчивый зеленый	<ul style="list-style-type: none">● DSL-соединение установлено и активировано.● A WAN соединение установлено. *
	Зеленый мигающий	DSL-соединение активируется.
	Выключен	<ul style="list-style-type: none">● DSL-соединение не установлено или DSL-соединение неисправно.● WAN-соединение не установлено или WAN-соединение неисправно. *● Домашний шлюз DSL выключен или неисправен.



96725937_01

Индикатор	Статус	Описание
DSL	Устойчивый зеленый	DSL-соединение установлено и активировано.
	Мигающий Зеленый	DSL-соединение активируется.
	Выключен	<ul style="list-style-type: none"> ● DSL-соединение не установлено или DSL-соединение неисправно. ● Домашний шлюз DSL выключен или неисправен.
Internet	Устойчивый зеленый	Домашний шлюз DSL подсоединен к Интернету в режиме маршрутизации, однако никакие данные не передаются.
	Мигающий Зеленый	Домашний шлюз DSL подсоединен к Интернету в режиме маршрутизации, и данные передаются.
	Устойчивый красный**	<ul style="list-style-type: none"> ● Ошибка подключения к Интернету в режиме PPP (имя пользователя и пароль для широкополосного набора неэффективны). ** ● Интернет-соединение не работает в режиме DHCP. **
	Выключен	<ul style="list-style-type: none"> ● Домашний шлюз DSL находится в режиме моста. ● Домашний шлюз DSL работает в режиме маршрутизатора, но подключение к Интернету не установлено. ● Домашний шлюз DSL выключен или неисправен.
WLAN	Устойчивый зеленый	Функция WLAN включена, но данные не передаются.
	Мигающий Зеленый	<ul style="list-style-type: none"> ● Функция WLAN включена, и данные передаются. (Мигает два раза в секунду.) ● Домашний шлюз DSL пытается подключиться к беспроводному клиенту через WLAN с помощью функции WPS. Индикатор WLAN мигает в течение 120 секунд. (Мигает 0,5 раза или 1 раз в секунду) ***
	Выключен	<ul style="list-style-type: none"> ● Функция WLAN отключена. ● Домашний шлюз DSL выключен или неисправен.

Индикатор	Статус	Описание
WPS	Устойчивый зеленый	Домашний шлюз DSL подключен к беспроводному клиенту через WLAN с помощью функции WPS. Индикатор WPS горит постоянно в течение 300 секунд.
	Мигающий Зеленый	Домашний шлюз DSL пытается подключиться к беспроводному клиенту через WLAN с помощью функции WPS. Индикатор WPS мигает в течение 120 секунд.
	Выключен	<ul style="list-style-type: none"> ● Функция WPS отключена. ● Домашний шлюз DSL выключен или неисправен.
LAN1– LAN4/LAN	Устойчивый зеленый	Порт LAN подключен к устройству Ethernet (например, компьютеру) с помощью сетевого кабеля, но данные не передаются.
	Мигающий Зеленый	Порт LAN подключен к устройству Ethernet с помощью сетевого кабеля, и данные передаются.
	Выключен	<ul style="list-style-type: none"> ● Порт LAN не подключен к какому-либо устройству Ethernet. ● Домашний шлюз DSL выключен или неисправен.
VoIP	Устойчивый зеленый	Домашний шлюз DSL зарегистрирован на сервере SIP, но данные не передаются.
	Мигающий Зеленый	<ul style="list-style-type: none"> ● Домашний шлюз DSL регистрируется на сервере SIP. (Мигает два раза в секунду.) ● Домашний шлюз DSL зарегистрирован на сервере SIP, и данные передаются. (Мигает 4 раза в секунду.)
	Выключен	<ul style="list-style-type: none"> ● Нет службы VoIP или существует конфигурация VoIP WAN. ● Домашний шлюз DSL выключен или неисправен.
USB	Устойчивый зеленый	Домашний шлюз DSL подключен к USB-устройству, но данные не передаются.
	Мигающий Зеленый	Домашний шлюз DSL подключен к USB-устройству, и данные передаются.
	Выключен	<ul style="list-style-type: none"> ● Домашний шлюз DSL не подключен ни к одному USB-устройству. ● Домашний шлюз DSL выключен или неисправен.

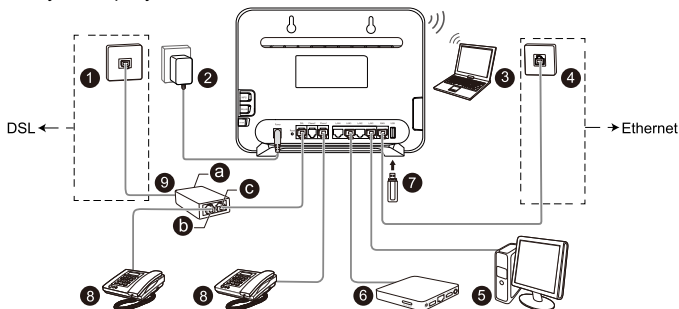
2 Порты и кнопки

- i** Разные домашние шлюзы DSL могут иметь разные имена портов и кнопок. Фактические названия портов и кнопок имеют преимущественную силу. Игнорируйте следующие порты и кнопки, которые вы не найдете на домашнем шлюзе DSL.

Понятие	Описание
WPS	Запускает WPS переговоры.
WLAN	Включает или отключает функцию WLAN.
WLAN/WPS	<ul style="list-style-type: none">● Запускает переговоры WPS. Нажмите эту кнопку (менее 3 секунд), чтобы начать согласование WPS.● Включает или отключает функцию WLAN. Нажмите эту кнопку (более 3 секунд), чтобы включить функцию WLAN.
On/Off	Включает или выключает домашний шлюз DSL.
Reset	Восстанавливает домашний шлюз DSL к настройкам по умолчанию или сбрасывает домашний шлюз DSL. <ul style="list-style-type: none">● Чтобы восстановить домашний шлюз DSL до настроек по умолчанию, нажмите и удерживайте кнопку Reset более 6 секунд после включения домашнего шлюза DSL, а затем отпустите кнопку. После того, как домашний шлюз DSL восстановит свои настройки по умолчанию, все пользовательские пользовательские данные будут потеряны. Используйте эту функцию только при необходимости.● Для сброса домашнего шлюза DSL нажмите и удерживайте кнопку Reset не более 6 секунд после включения домашнего шлюза DSL.
Power	Подключается к адаптеру питания.
LAN1–LAN4	Подключается к устройствам Ethernet, таким как компьютеры, телевизионные приставки (STB) и коммутаторы. (Некоторые из этих 4 портов могут поддерживать специальные функции. Например, если порт LAN1 поддерживает службу доступа в Интернет, его нельзя использовать для подключения к STB. В этом случае, если подключенный порт LAN не вступает в силу, подключите продукт в другой порт локальной сети.)
DSL	Подключается к DSL-фильтру или телефонной розетке.
WAN	Подключается к устройству Ethernet, которое обеспечивает доступ к Интернету, например модему или коммутатору.
Phone1–Phone2	Подключается к телефону.
USB	Подключается к USB-устройству.

3 Соединительные кабели

Подключите ваши устройства в последовательности, указанной на следующем рисунке.



1 Телефонная розетка на стене	2 Адаптер питания	3 Ноутбук
4 Сетевой порт на стене	5 Настольный компьютер	6 STB
7 USB-устройство	8 Телефон	9 Splitter
A Линейный порт	B Телефонный порт	C Модем порт



- Внешний вид, показанный в этом документе, может отличаться от фактического внешнего вида домашнего шлюза DSL. Фактический домашний шлюз DSL, предоставленный оператором связи, имеет преимущественную силу.
- Одновременно может использоваться только восходящая передача DSL или восходящая передача Ethernet.
- При первоначальной настройке домашнего шлюза DSL используйте кабель Ethernet для подключения домашнего шлюза DSL к компьютеру.
- Некоторые домашние шлюзы DSL могут не поддерживать соединение STB. Если домашний шлюз DSL не вступает в силу после подключения к STB, но STB требуется, обратитесь к местному оператору.

4 Включение домашнего шлюза DSL

Чтобы включить домашний шлюз DSL, нажмите кнопку включения / выключения.

После включения домашнего шлюза DSL включается индикатор питания. Если индикатор не включается должным образом, убедитесь, что все подключено правильно.

5 Вход на веб-страницу

1. Установите IP-адрес ПК в той же подсети, что и веб-адрес (**192.168.1.1** или напечатанный на паспортной табличке домашнего шлюза DSL).
2. Откройте браузер. В адресной строке введите веб-адрес (**192.168.1.1** или напечатанный на паспортной табличке домашнего шлюза DSL). Нажмите **Enter**.
3. Введите имя пользователя для входа (**user** или напечатанный на паспортной табличке домашнего шлюза DSL) и пароль (**HuaweiUser** или напечатанный на паспортной табличке домашнего шлюза DSL). Нажмите **Log in**.



- Разные домашние шлюзы DSL могут иметь разные интерфейсы. Фактические интерфейсы преобладают.
- Для защиты от несанкционированного доступа измените пароль после первого входа в систему. После успешного изменения пароля эта страница перенаправляется на страницу входа. Используйте новый пароль для входа.
- Система будет заблокирована, если вы введете неправильное имя пользователя или пароль три раза или более подряд (фактическое отображаемое время превалирует). Через одну или более минут (фактическое отображаемое время превалирует) оно будет разблокировано.
- Если вы не выполняете никаких операций после входа в систему в течение пяти минут или более (фактическое отображаемое время преобладает), вы выйдете из системы, и система автоматически вернется на страницу входа.

6 Настройка подключения для доступа к Интернету

Ниже описаны два сценария настройки подключения к Интернету. Если вам не удастся настроить подключение к Интернету, выполнив действия, описанные в сценарии 1, выполните действия, описанные в сценарии 2, чтобы настроить подключение к Интернету. Однако эти два сценария не могут сосуществовать.

Сценарий 1. Домашний шлюз DSL работает в режиме маршрутизации.

1. Войдите на веб-страницу.
2. Выберите **Home** и нажмите **Start Wizard**.
3. На странице **I want to... Connect to the Internet** выберите **Agree** и нажмите **Next**. (Игнорируйте этот шаг, если он не задействован.)

4. Нажмите **Next**. (Игнорируйте этот шаг, если он не задействован.)
5. Домашний шлюз DSL автоматически обнаруживает сетевое соединение. В появившемся окне с **Internet connected** нажмите **Try WLAN** или **Next**.




- Разные домашние шлюзы DSL могут иметь разные интерфейсы. Фактические интерфейсы преобладают.
- Если для вас отображается окно, требующее учетной записи и пароля, введите правильную учетную запись и пароль, предоставленные поставщиком услуг Интернета. Затем нажмите **Connect**.

Сценарий 2. Домашний шлюз DSL работает в режиме моста.

В этом разделе показано, как настроить соединение по протоколу point-to-point через Ethernet (PPPoE) в Windows.

На Windows 7


1. Выберите **Старт (Start) > Панель управления (Control Panel) > Сеть и Интернет (Network and Internet) > Центр коммуникаций и передачи данных (Network and Sharing Center)**.
 2. Под **Изменить настройки сети (Change your networking settings)**, нажмите **Создать новое подключение или сеть (Set up a new connection or network)**.
 3. В окошке **Настройте соединение или сеть (Set Up a Connection or Network)**, выберите **Подключиться к Интернету (Connect to the Internet)** и нажмите **Далее (Next)**.
 4. Нажмите **Широкополосный (Broadband) (PPPoE)**.
 5. В поле **Имя пользователя (User name)** и **пароль (Password)** введите имя и пароль учетной записи удаленного доступа, предоставленные поставщиком услуг Интернета.
 6. В поле **Название подключения (Connection name)** введите имя удаленного подключения.
 7. Установите или снимите флажок **Разрешить другим людям использовать это соединение (Allow other people to use this connection)**. Затем нажмите **Подключиться (Connect)**.
 8. Вернитесь на страницу **Центр коммуникаций и передачи данных (Network and Sharing Center)**. Нажмите **Изменить настройки адаптера (Change adapter settings)**. Щелкните правой кнопкой мыши значок коммутируемого подключения, которое вы только что установили, и выберите **Создать ярлык (Create Shortcut)** в контекстном меню. В появившемся диалоговом окне нажмите **Да (Yes)**.
-  После того, как вы успешно настроили соединение PPPoE, на рабочем столе вашего компьютера появится значок коммутируемого соединения. Для подключения к Интернету дважды щелкните значок коммутируемого подключения. В появившемся диалоговом окне нажмите **Подключиться (Connect)**.

После завершения предыдущих настроек проверьте состояние индикатора **Internet**. Когда индикатор постоянно горит зеленым, вы можете начать просматривать **Internet**.

Вы должны выполнить предыдущие операции на компьютере только один раз. В следующий раз, когда вы включите компьютер, вы сможете просматривать Интернет без выполнения тех же настроек.

7 Настройка параметров Wi-Fi


После завершения предыдущих настроек вы увидите **I want to Set Up WLAN** страницу используемую для настройки беспроводной учетной записи.

-  Если эта страница не отображается, войдите на веб-страницу и выберите **Home > Set Up WLAN**, чтобы открыть это.
- Чтобы получить SSID и ключ по умолчанию, проверьте табличку. Чтобы лучше защитить свой WLAN, быстро измените SSID и ключ..


- На странице **I want to Set Up WLAN**, выберите сеть WLAN.
- Введите желаемое SSID (WLAN имя) and WLAN пароль.
- Нажмите **Save**.

8 Настройка беспроводного соединения

Программное обеспечение для настройки беспроводной сети, предоставляемое Windows, используется в качестве примера для описания того, как настроить беспроводное соединение.

-  Перед настройкой беспроводного соединения убедитесь, что беспроводная функция домашнего шлюза DSL включена. Используйте новое имя пользователя и пароль (если они были изменены) для подключения.

На Windows 7

- Нажмите  в правом нижнем углу рабочего стола.
- В списке беспроводных сетей выберите WLAN, предоставленную домашним шлюзом DSL. Нажмите **Подключить (Connect)**.
- В появившемся диалоговом окне введите пароль WLAN и нажмите **OK**. (Пропустите этот шаг, если пароль не требуется.)
- В списке беспроводных сетей проверьте состояние подключения WLAN. Если статус **Подключен (Connected)**, компьютер подключен по беспроводной сети к домашнему шлюзу DSL.